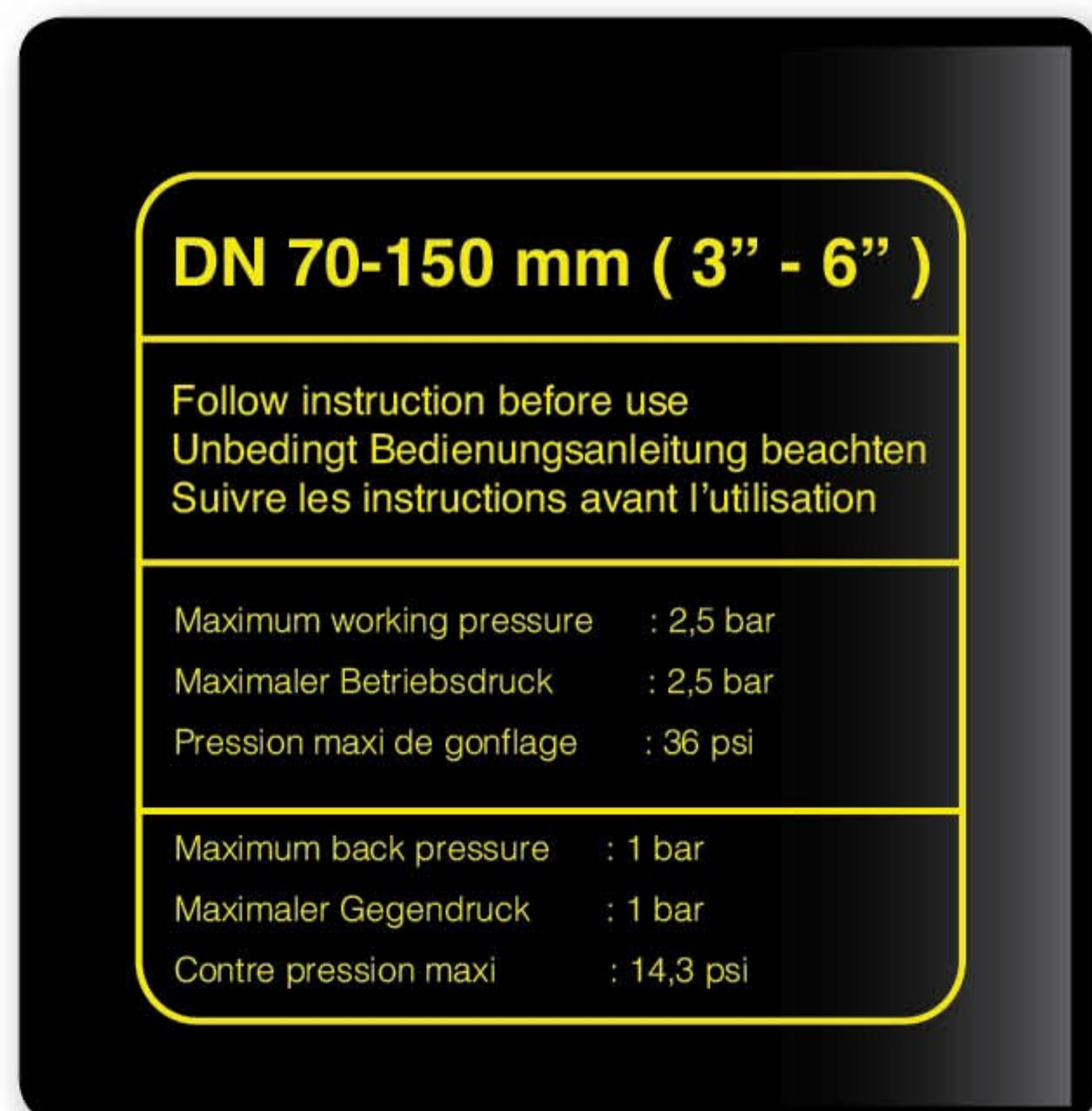


consignes de sécurité & utilisation DES OBTURATEURS

Une mauvaise utilisation des obturateurs ou le non respect des règles de sécurité peuvent mettre en danger l'intégrité physique des utilisateurs et dans un cas extrême mettre leur vie en danger.

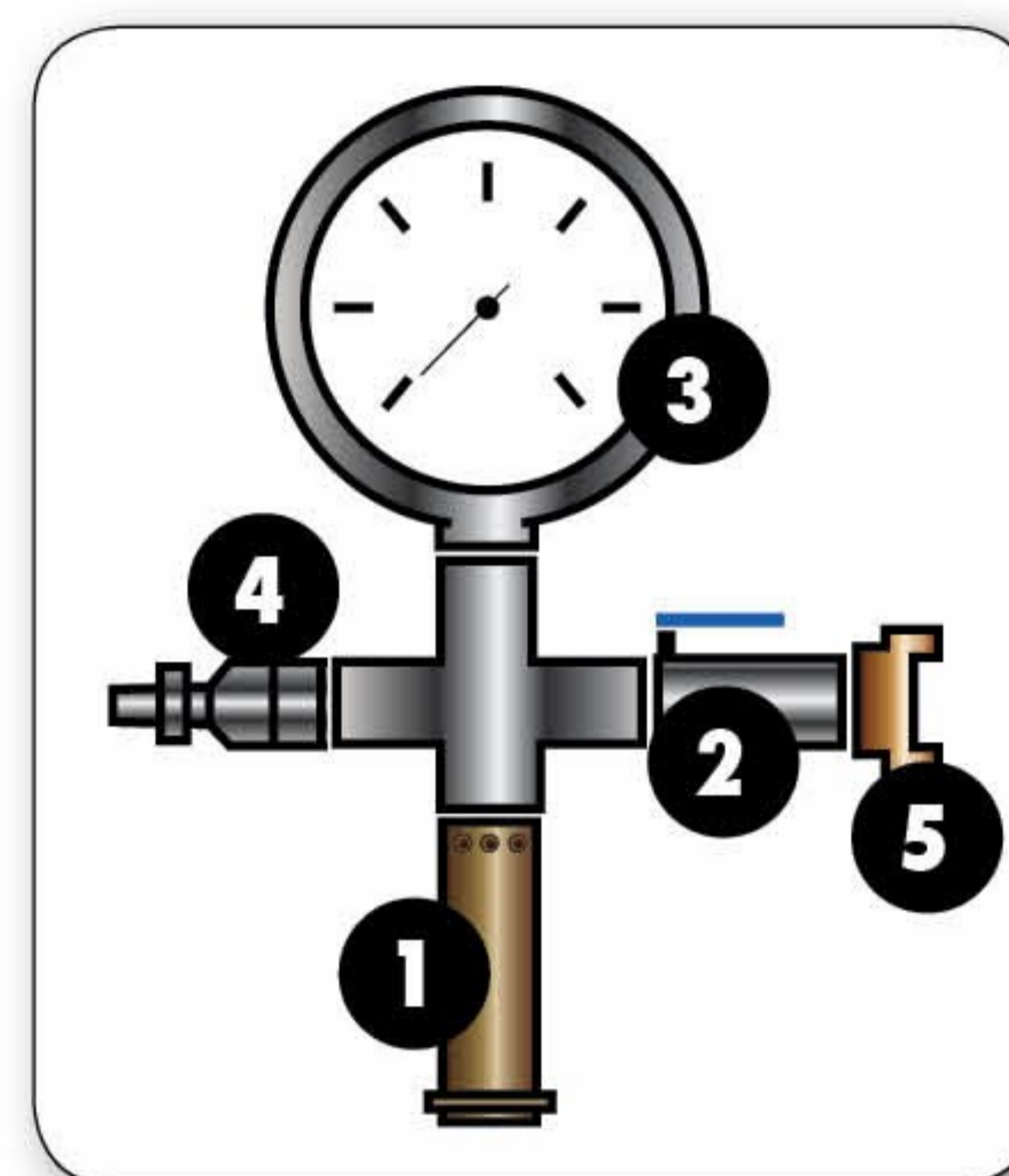


ÉTIQUETAGE

Reportez-vous à l'étiquette des caractéristiques des plages et pressions de gonflages imprimée sur l'obturateur. Les informations reprennent la plage d'utilisation [70 - 150 mm], la pression de gonflage [2,5 bars] ainsi que la contre-pression maximum que peut supporter l'obturateur [1 bar]. La pression maximum est celle admissible lorsque l'obturateur est utilisé en début de plage (70 mm).

www.introtec.be

Pour info. 0,1 bar de contre-pression est équivalente à 1 m d'eau verticale.



MANOMÈTRE

1 SOUPAPE A ÉCHAPPEMENT

Tarée en usine et certifiée, elle permet de ne pas mettre plus de pression qu'indiqué sur l'obturateur.

Le tarage doit être en adéquation avec la pression maximale admissible par l'obturateur.

2 VANNE

Elle permet de gonfler et dégonfler l'obturateur. Son rôle est aussi de réguler la pression d'entrée qui doit être identique à la soupape.

3 MANOMÈTRE

Il permet une lecture directe de la pression dans l'obturateur. Vanne fermée il permet le contrôle de la pression (en cas de perte).

4 ABOUT DE GONFLAGE

Cet about en acier zingué est monté en standard sur nos croix et sont compatibles avec nos flexibles et obturateurs. C'est un profil type européen passage 7,5 mm.

5 RACCORD EXPRESS

Il permet la connexion des compresseur de chantier équipé à l'identique. Il est dévissable et peut être remplacé par un autre type de raccord avec un filetage pas gaz 1/2 pouce.

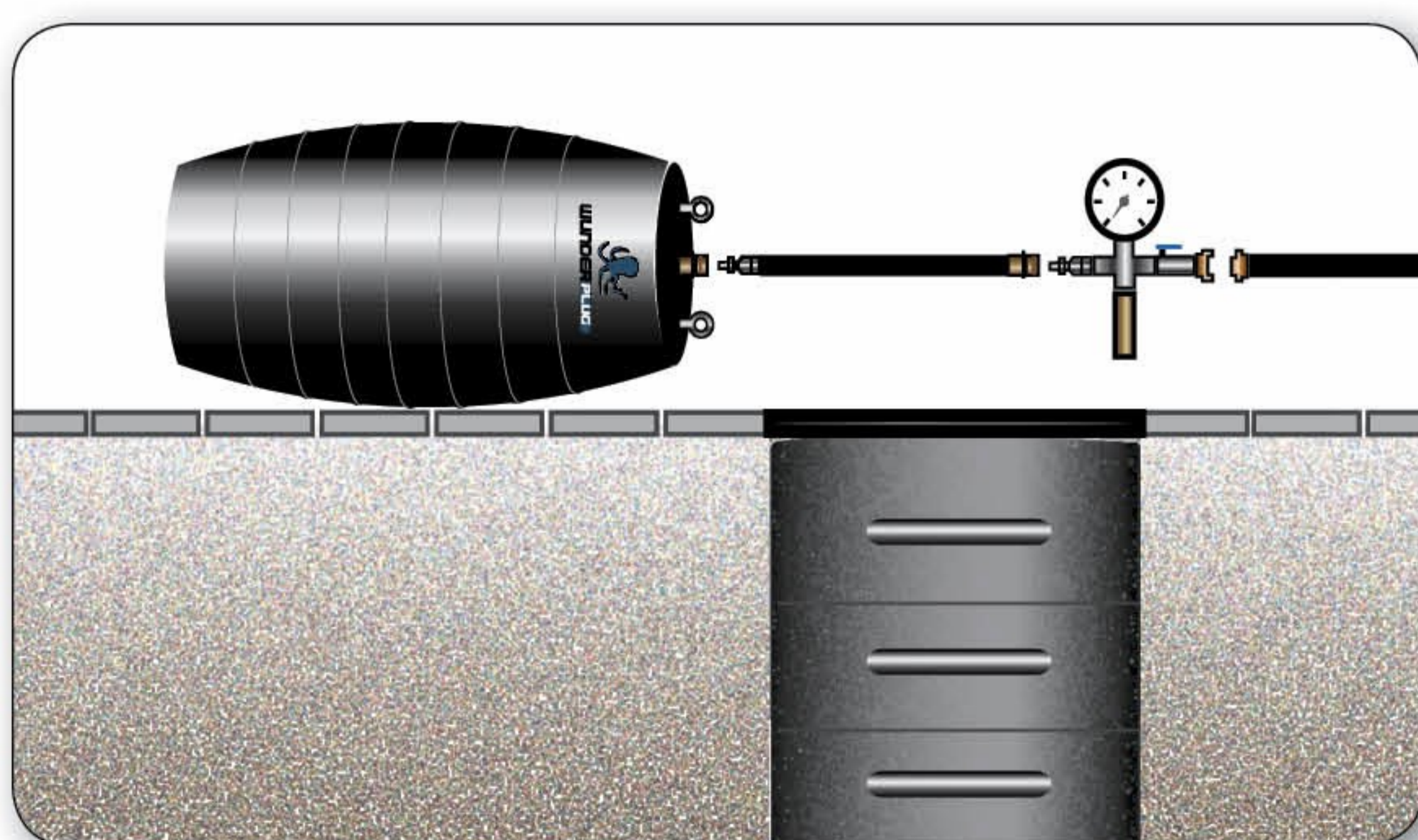
PRODUITS CHIMIQUES & HYDROCARBURES

Si les effluents sont chargés en hydrocarbures ou produits chimiques, préférez les obturateurs **WUNDEPLUG NITRIL**. Pour des températures allant jusqu'à 100 °C, utilisez les obturateurs **WUNDERPLUG EPDM**. Dans tous les cas, reportez-vous au tableau des résistances.

TEMPÉRATURES D'UTILISATION

Les obturateurs standards ont une plage de résistance aux températures de **-20 °C à + 70 °C**

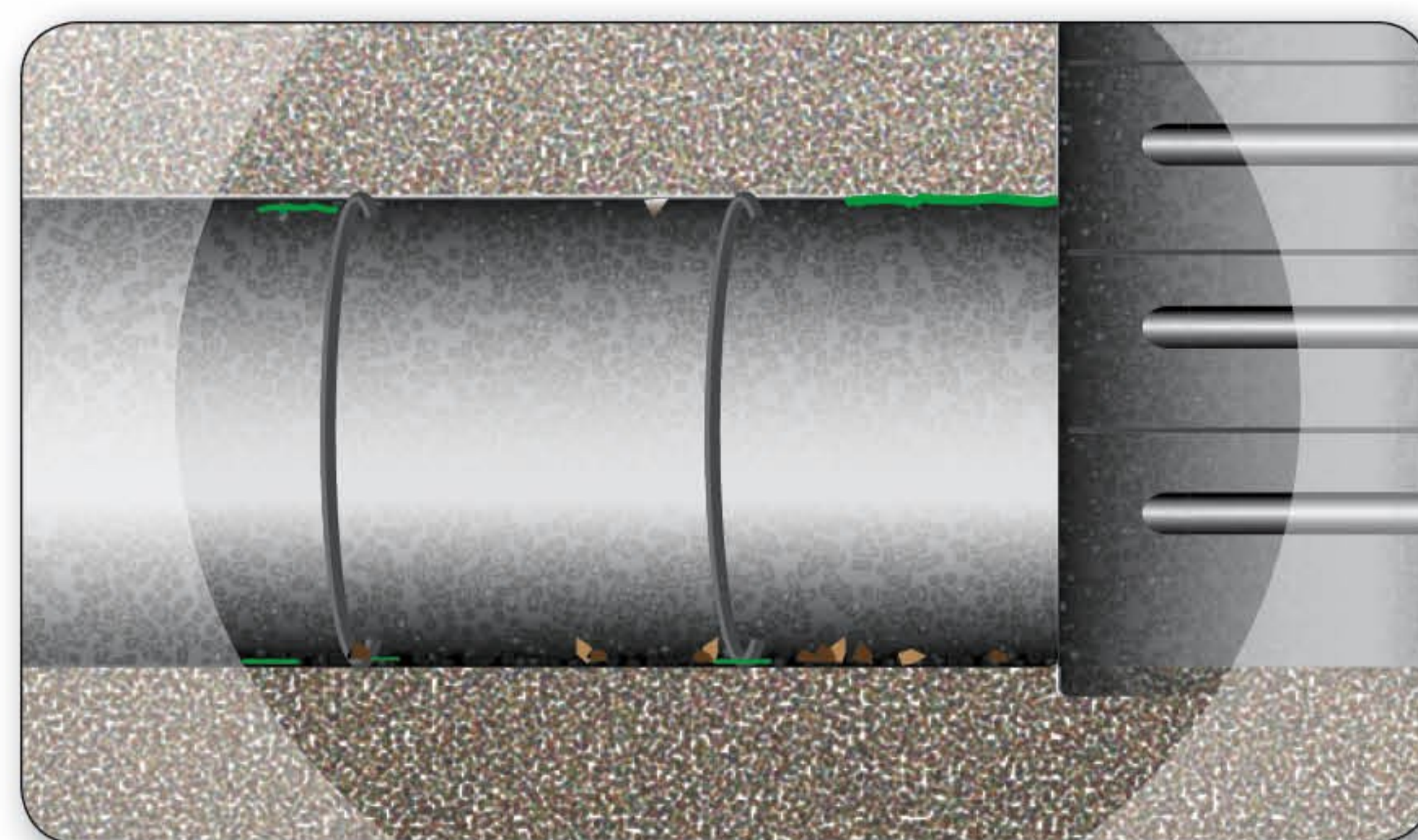
1



CONTROLE DE L'OBTURATEUR

Avant sa mise en place, procédez à un contrôle visuel de l'obturateur afin de constater s'il n'est pas abîmé (entailles, boursoufflures,...). Gonfler le légèrement (1/3 de sa taille initiale) et vérifiez qu'il n'y ai pas de fuites notamment au niveau du coupleur flexible branché.

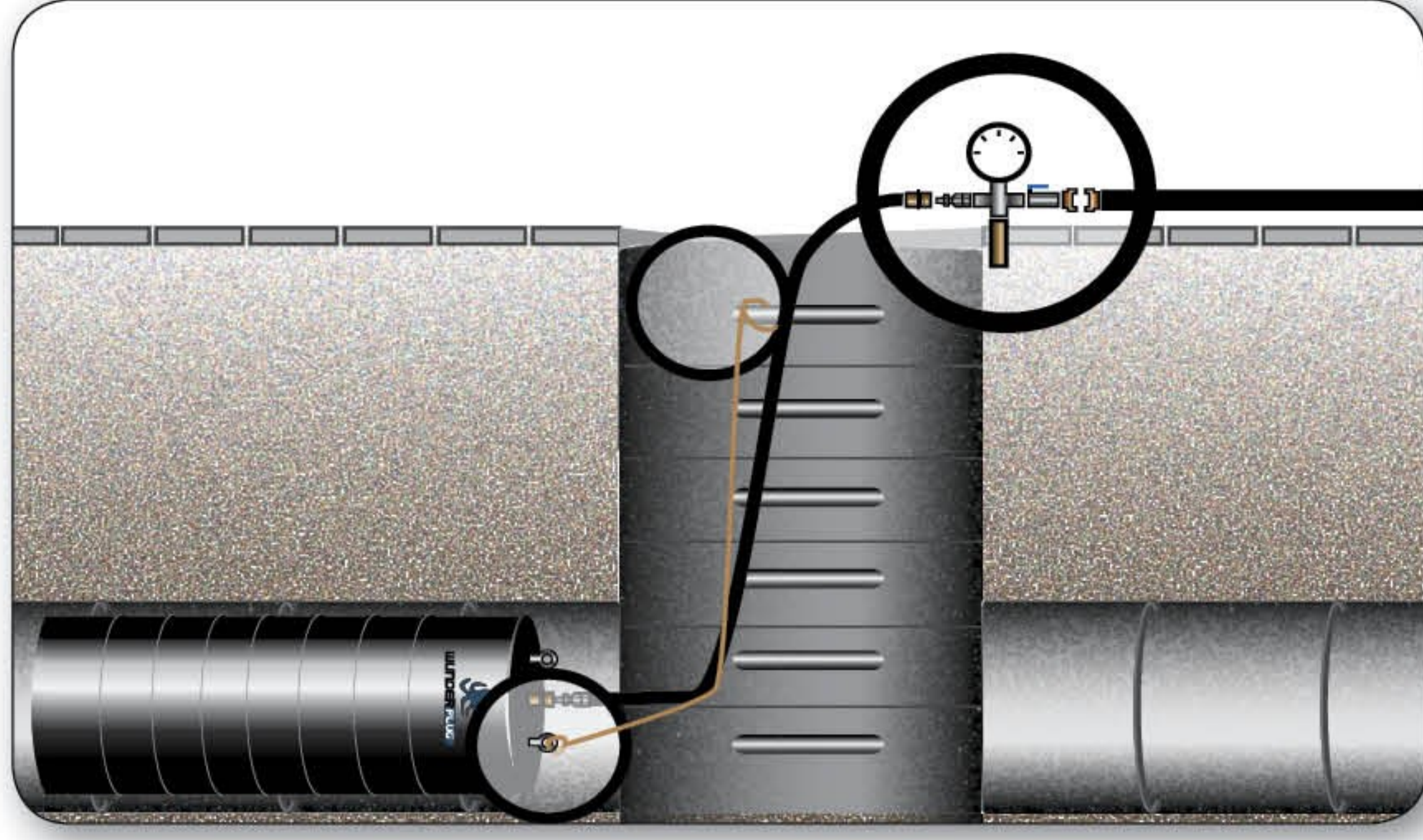
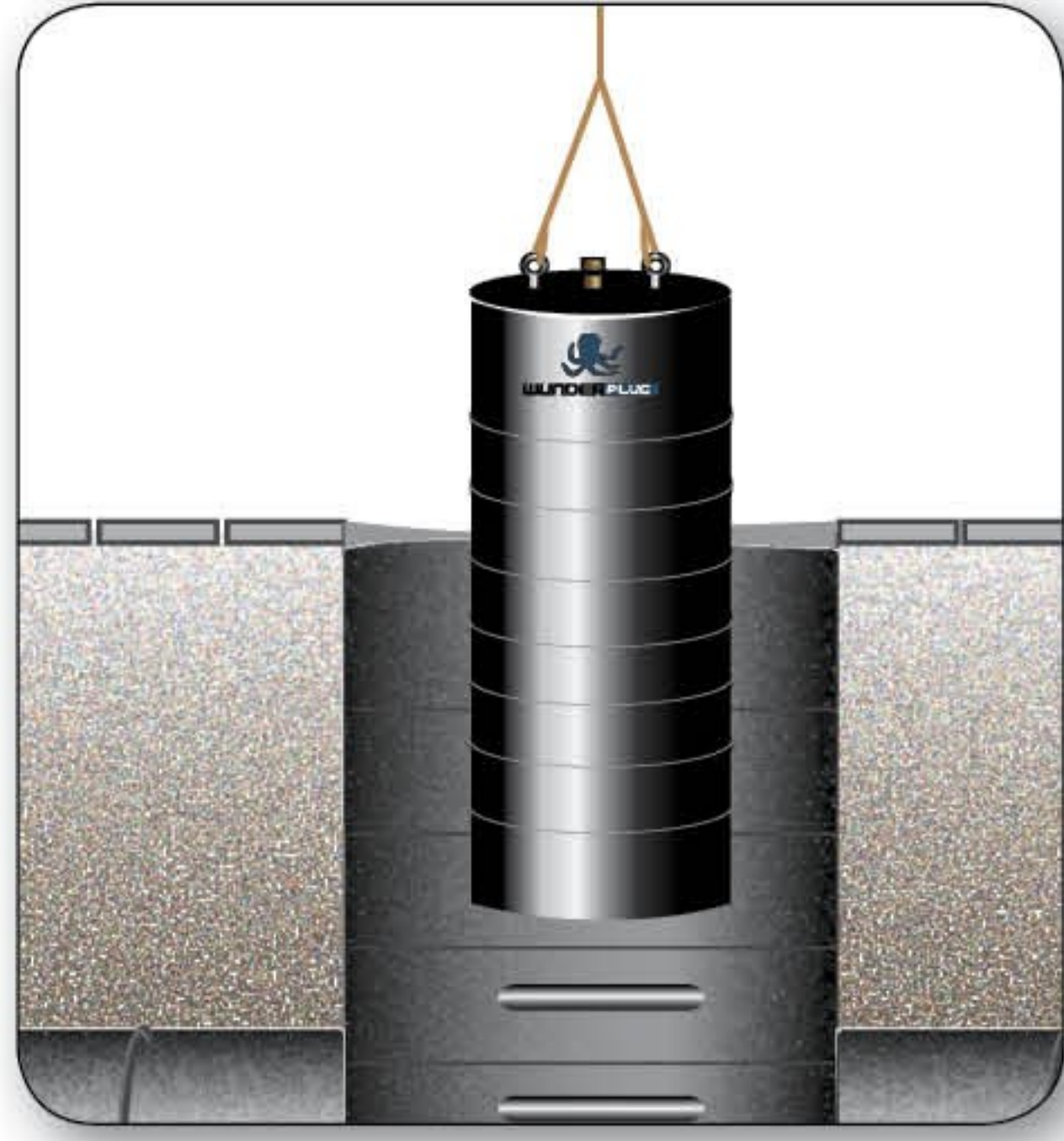
2



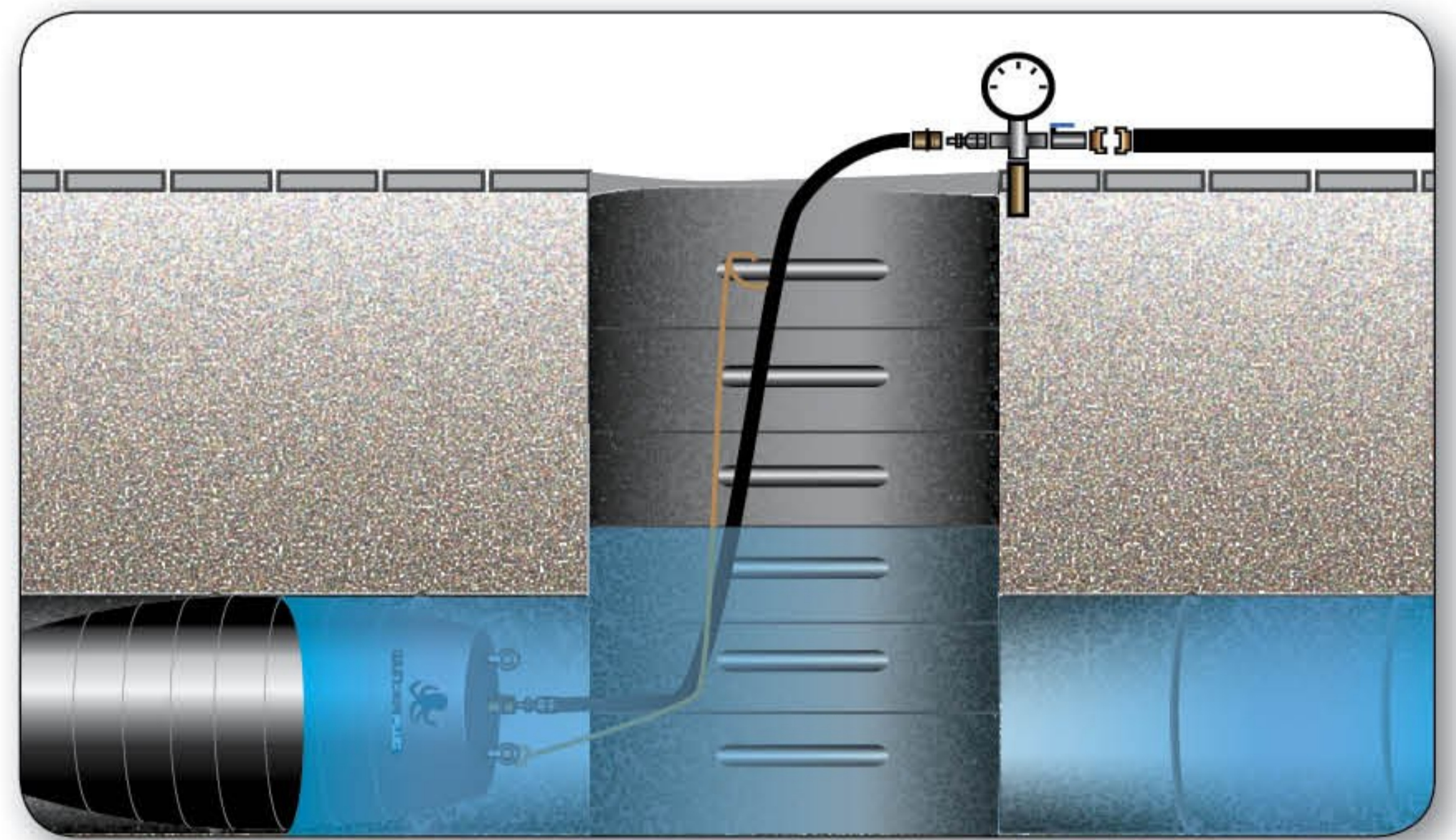
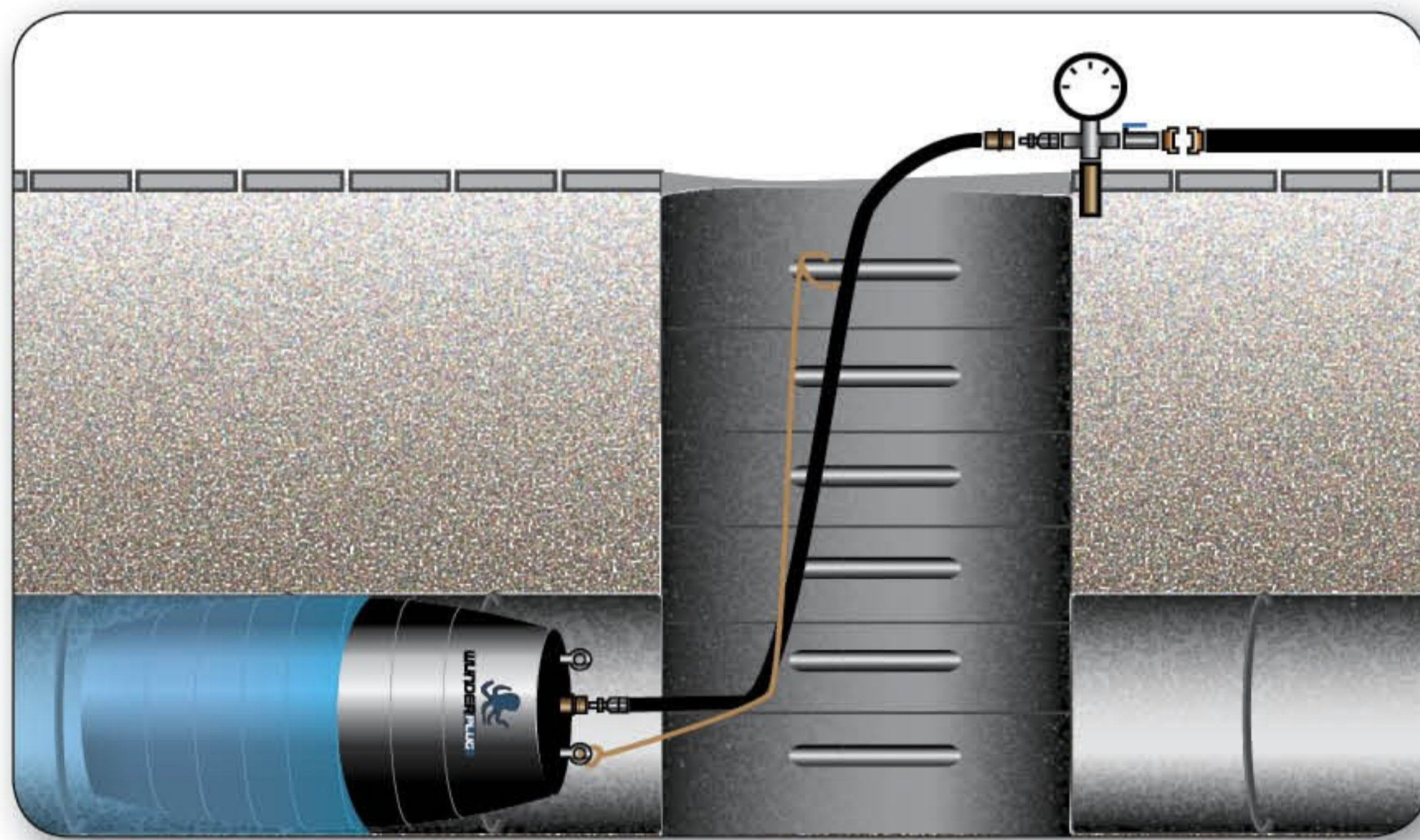
NETTOYAGE DE LA CANALISATION

Nettoyer la canalisation afin d'éliminer tout pointes, cailloux ou tout autre objet (cocquillages, pièces métalliques) susceptibles de percer l'obturateur.

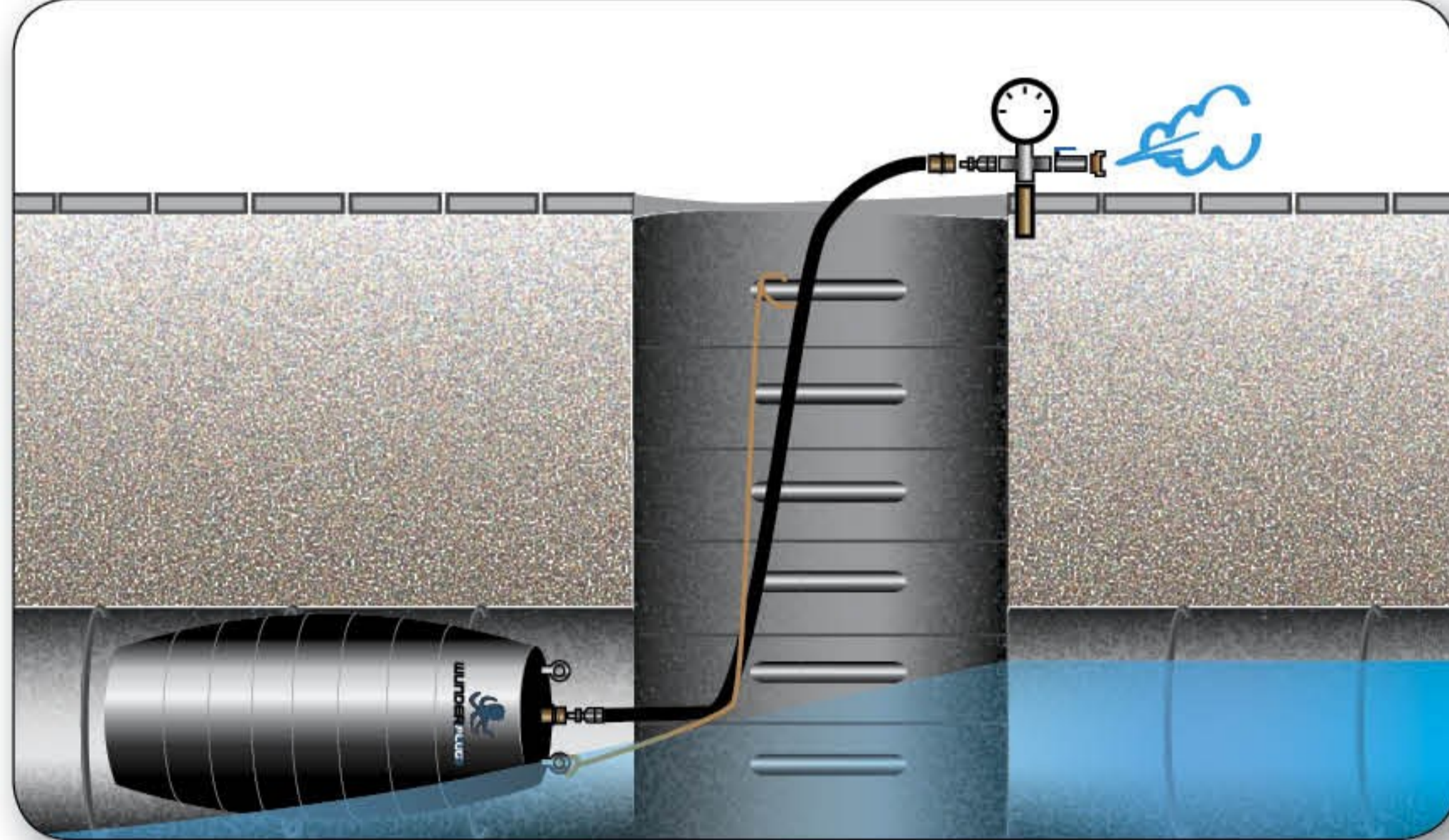
Vérifier également l'absence d'algues ou de vase pouvant amoindrir l'accroche de l'obturateur dans le tuyau (algue, vase,...).

3**MISE EN PLACE**

Placer l'obturateur dans la canalisation à 20 cm minimum de son accès. Sécurisez-le à l'aide des crochets appropriés et d'une corde sur un des barreaux de l'échelle du regard ou au cas échéant à l'extérieur du regard. Raccordez le flexible sur le ballon et sur le manomètre muni d'une soupape de sécurité à échappement.

4**GONFLAGE**

Raccordez le flexible sur le ballon et sur le manomètre muni d'une soupape de sécurité à échappement. Gonflez l'obturateur jusqu'à la pression maximale admissible par celui-ci. Contrôlez régulièrement dans la 1/2 heure une éventuelle perte de pression à l'aide du manomètre. Puis de façon périodique, 1 à 2 fois par jour durant toute la durée de l'utilisation de l'obturateur. Laissez le flexible de gonflage en dehors du regard pour procéder de l'extérieur au contrôle de pression et à son réajustement. **Attention n'utilisez que des organes de gonflage (soupape et manomètres) certifiés.**

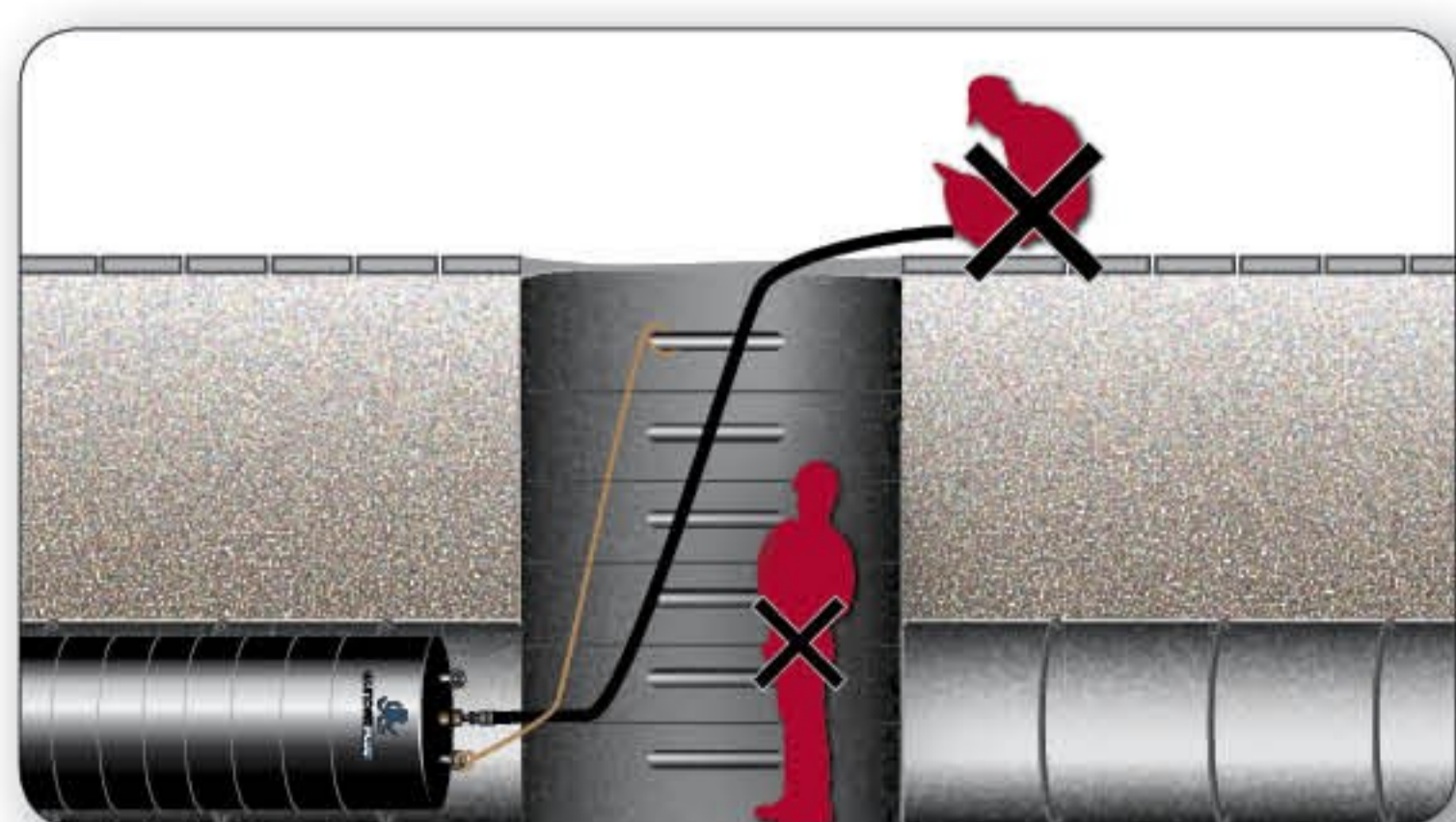
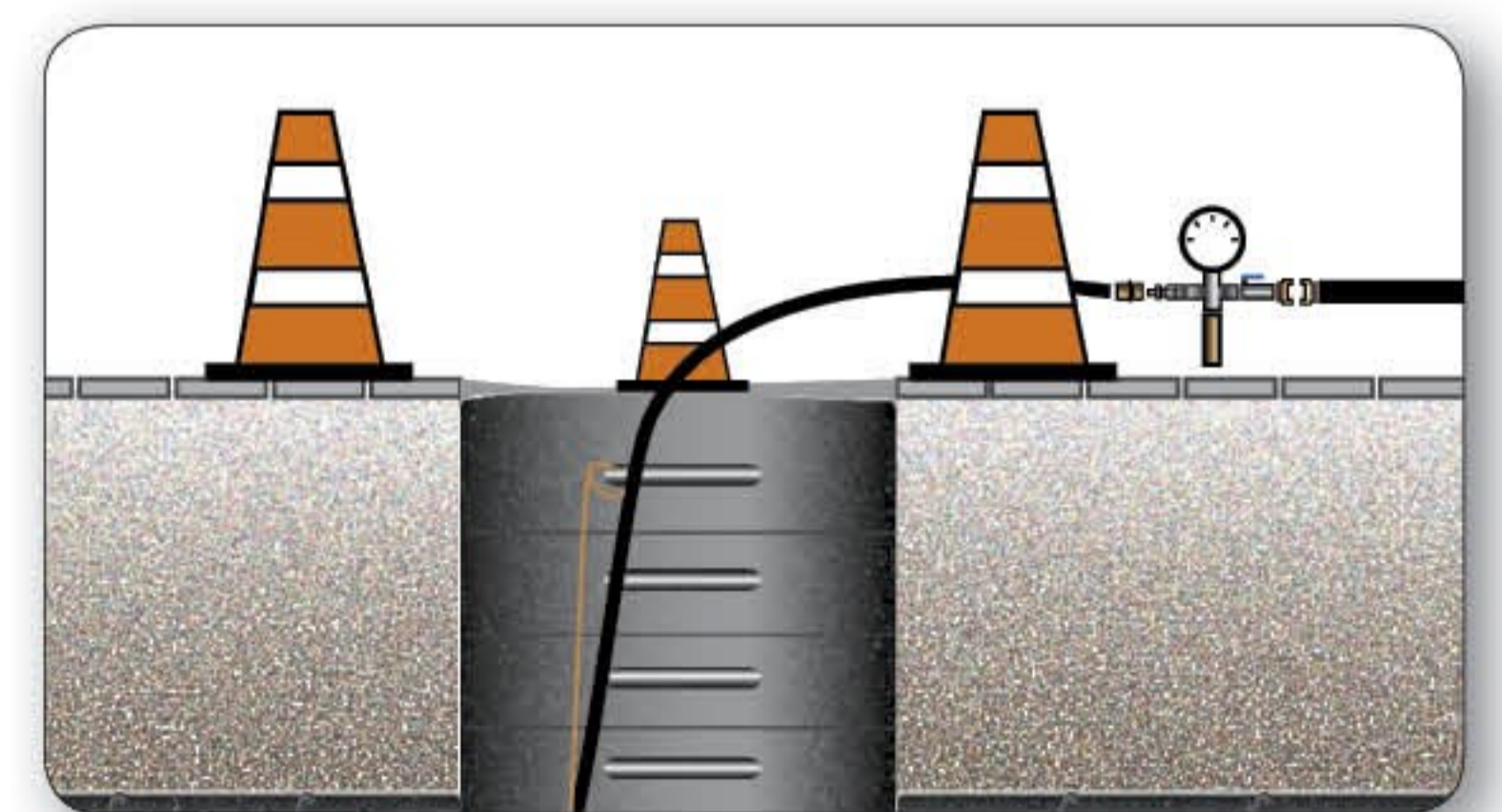
5**DÉGONFLAGE**

S'assurer que l'attache de sécurisation soit solidement fixée et en tension. Procédez au dégonflage grâce à la vanne du manomètre de façon très lente pour laisser s'échapper les fluides retenus. Une fois complètement dégonfler, remonter l'obturateur soit avec l'attache de sécurisation (corde) soit manuellement.

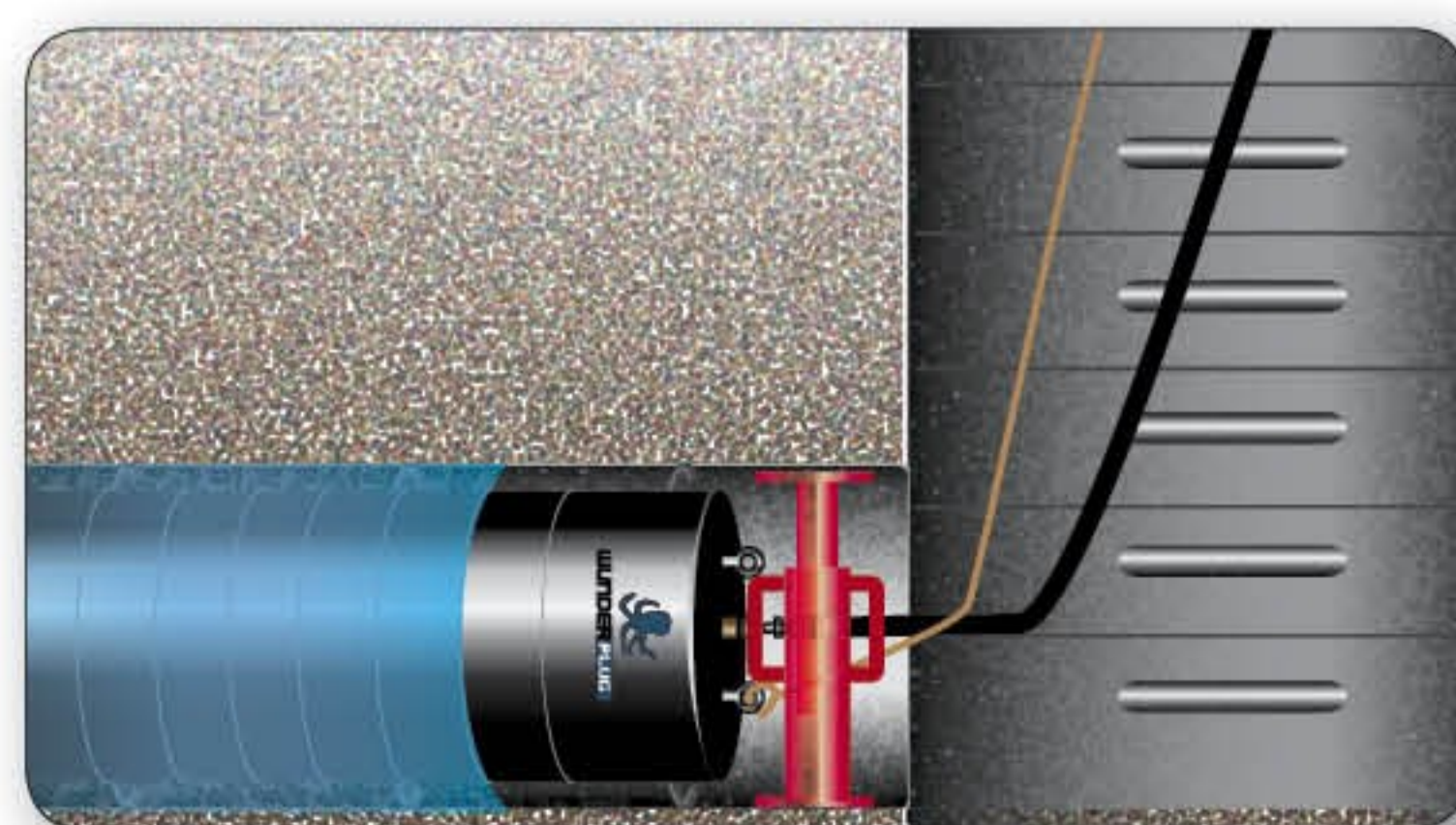
SECURITE

Équipez-vous les E.P.I. d'usage

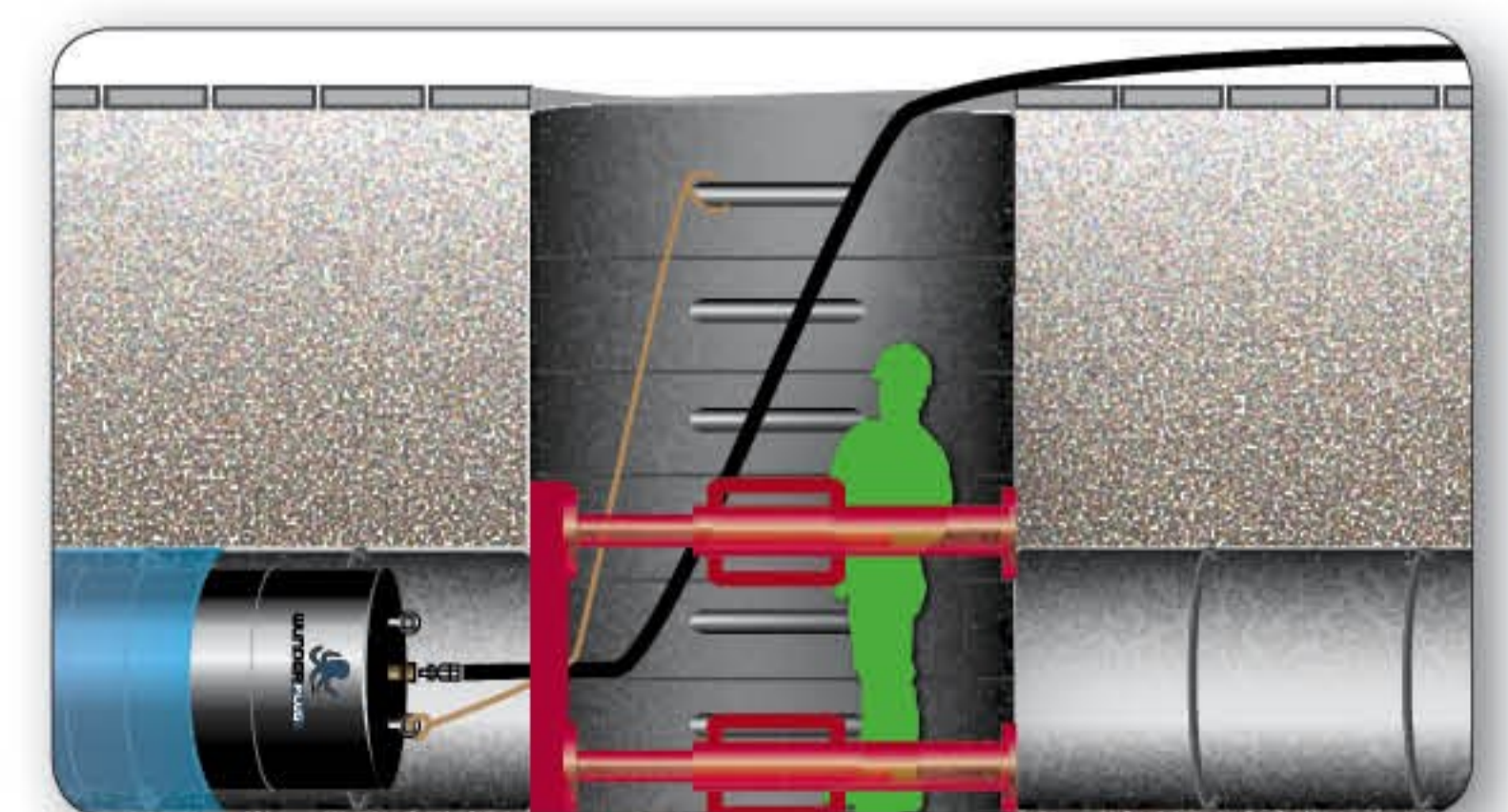
Pensez à sécuriser la bouche du regard afin de prévenir les risques de chute.



Il est fortement déconseillé de travailler à proximité (dans le regard ou directement au dessus) de l'obturateur lors des opérations de gonflage et dégonflage et en règle générale durant toute la durée de l'utilisation des obturateurs



La pose d'un étai dans la canalisation sera nécessaire lors de risque de forte contre-pression supérieure à celle acceptée par l'obturateur.



Si vous devez intervenir dans le regard, sécurisez le poste de travail par la pose d'une plaque étayée capable de retenir l'obturateur et les effluents.

www.introtec.be

info@introtec.be