

Veiligheids- & gebruiksvorschriften VOOR BUISAFSLUITERS

Onjuist gebruik van de buisafsluiters of pijpluggen of het niet naleven van de veiligheidsvoorschriften kan leiden tot lichamelijke letsels bij de gebruikers en in extreme gevallen hun leven in gevaar brengen.



ETIKETTERING

Raadpleeg het label waarop het oppompbereik en de drukspecificaties van de leidingafsluiter gedrukt staan. De informatie omvat het gebruiksbereik [70 - 150 mm], de inflatiedruk [2,5 bar] en de maximale tegendruk die de buisafsluiter aankan [1 bar].

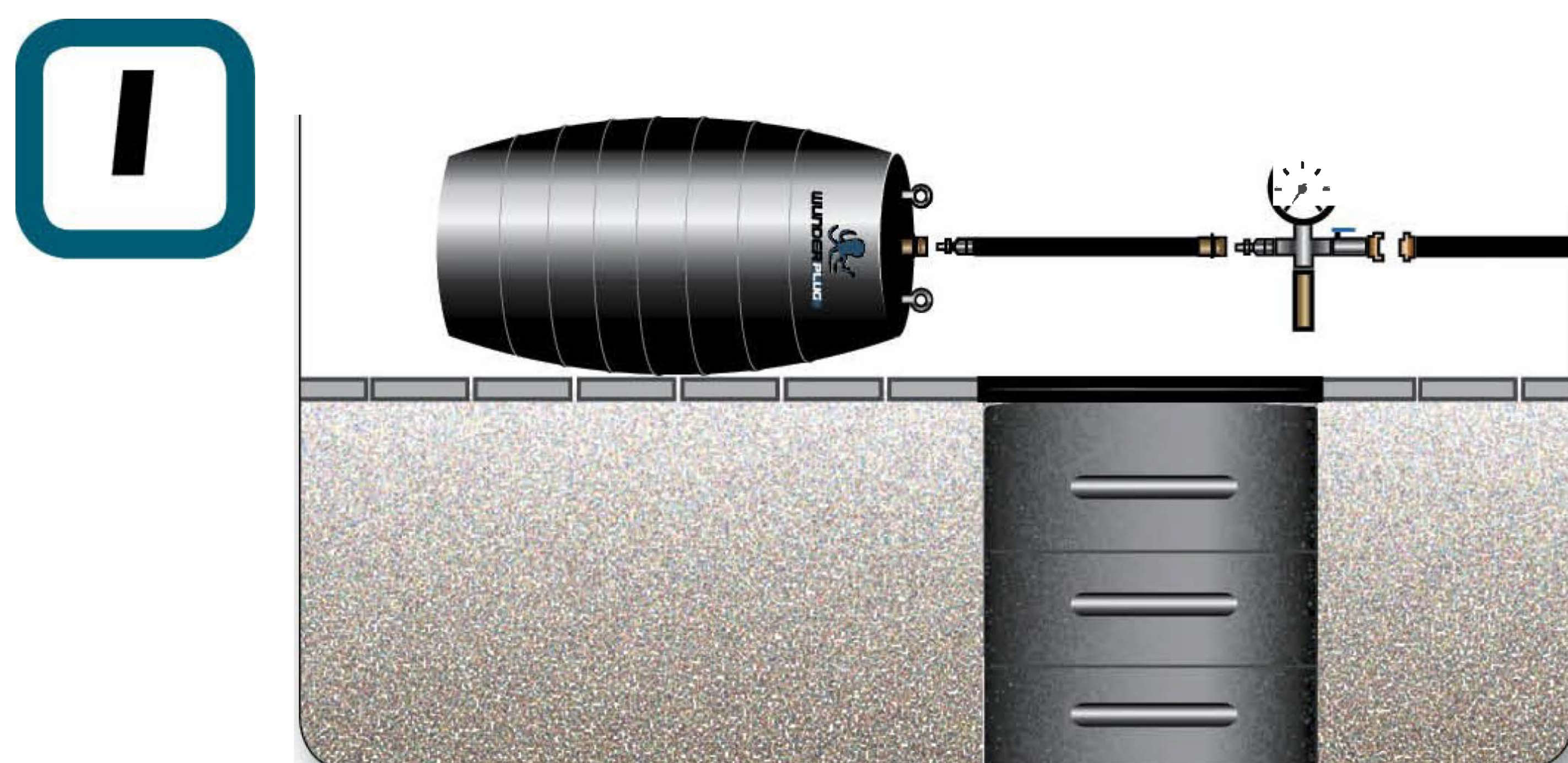
De maximale druk is de toegestane druk bij gebruik van de leidingafsluiter aan het begin van het bereik (70 mm).

www.Introtec.be

Ter info: 0,1 bar tegendruk is het equivalent van 1 meter waterkolom.

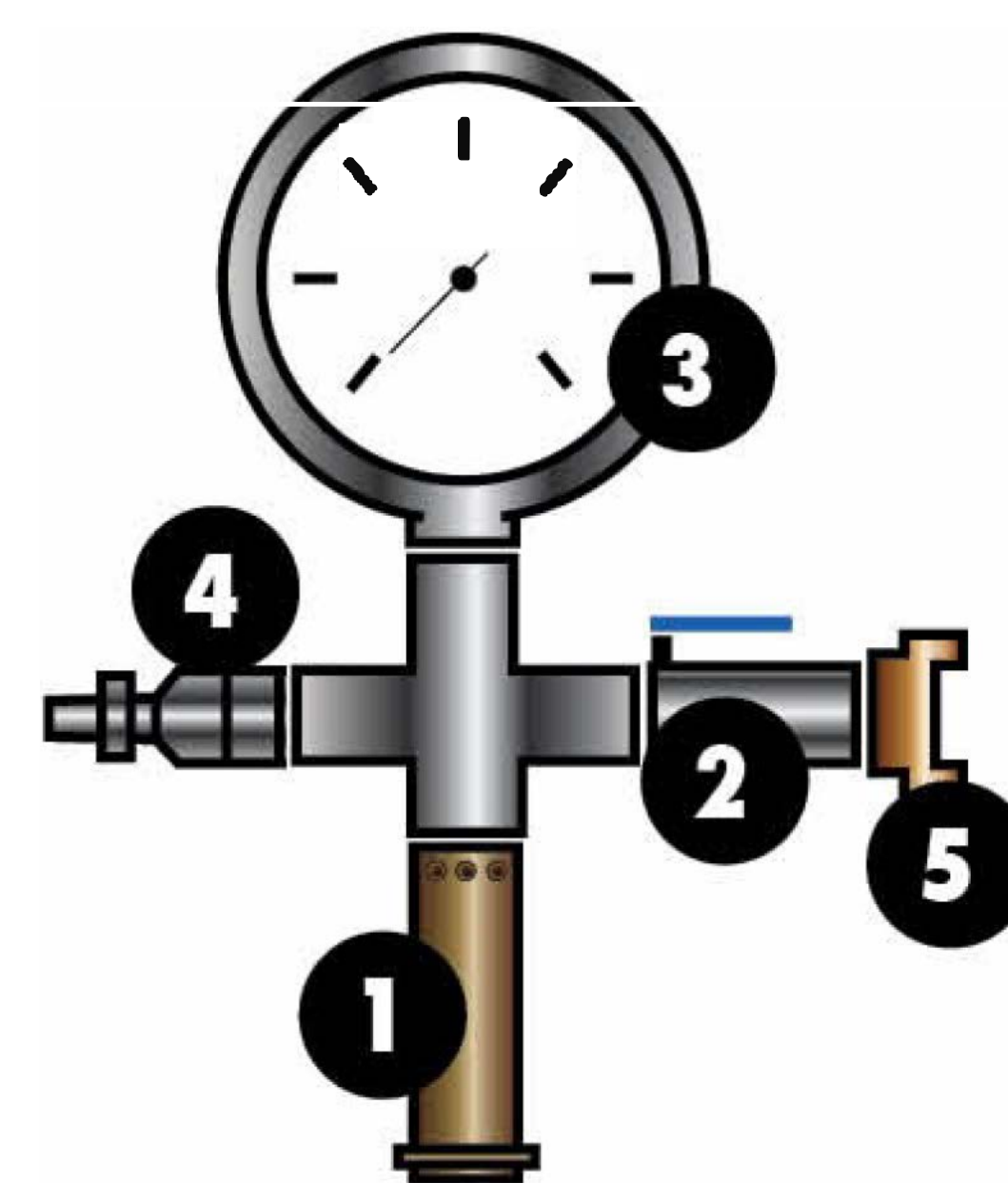
CHEMICALIËN & KOOLWATERSTOFFEN

Als het afvalwater koolwaterstoffen of chemicaliën bevat, hebben buisafsluiters van het type WUNDERPLUG NITRIL de voorkeur. Voor temperaturen tot 100 °C gebruikt u best buisafsluiters van het type WUNDERPLUG EPDM. Raadpleeg in alle gevallen de weerstandstabel



CONTROLE VAN DE BUISAFSLUITER

Alvorens de buisafsluiter te plaatsen, voer een visuele controle uit om eventuele beschadigingen (inkervingen, blaasjes, enz.) uit te sluiten. Pomp hem gedeeltelijk op (tot 1/3 van zijn oorspronkelijke grootte) en ga na of er geen lekken zijn, vooral op de plaats waar de slang aan het toestel bevestigd wordt.



MANOMETER

1 UITLAATKLEP

Gekalibreerd en gecertificeerd door de fabriek. Ze zorgt ervoor dat de druk op de buisafsluiter niet overschreden kan worden. De drukafstelling moet overeenstemmen met de maximaal toegestane druk van de buisafsluiter

2 VENTIEL

Afsluitingsmechanisme om de luchtstroom door te laten bij het oppompen en laten leeglopen van de buisafsluiter. Zijn rol bestaat er ook uit om de inkomende druk te regelen, die identiek moet zijn aan die van de uitlaatklep.

3 MANOMETER

Drukmeter waarop de druk op de buisafsluiter onmiddellijk afgelezen kan worden. Bij een gesloten klep kan in geval van verlies de druk gecontroleerd worden.

4 POMPPOORT

Dit verzinkte stalen opzetstuk wordt standaard op onze kruizen gemonteerd en is compatibel met onze slangen en buisafsluiters. Zijn profiel is van het Europese type met een doorgang van 7,5 mm.

5 EXPRESVERBINDING

Kan aangesloten worden op bouwverfcompressoren voorzien van een identieke uitrusting. Kan eraf geschroefd en vervangen worden door een ander type gasaansluiting met schroefdraad van 1/2 inch.

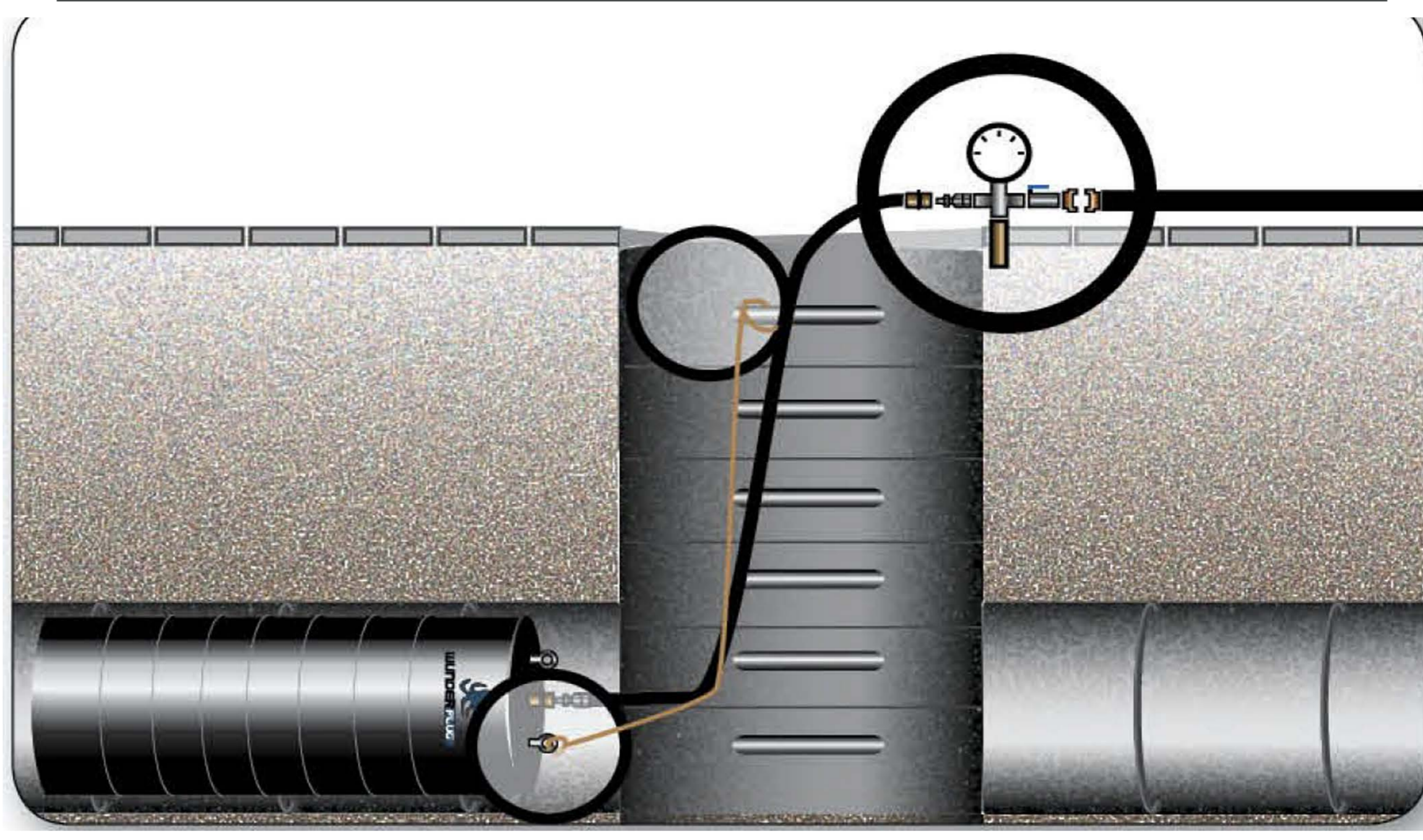
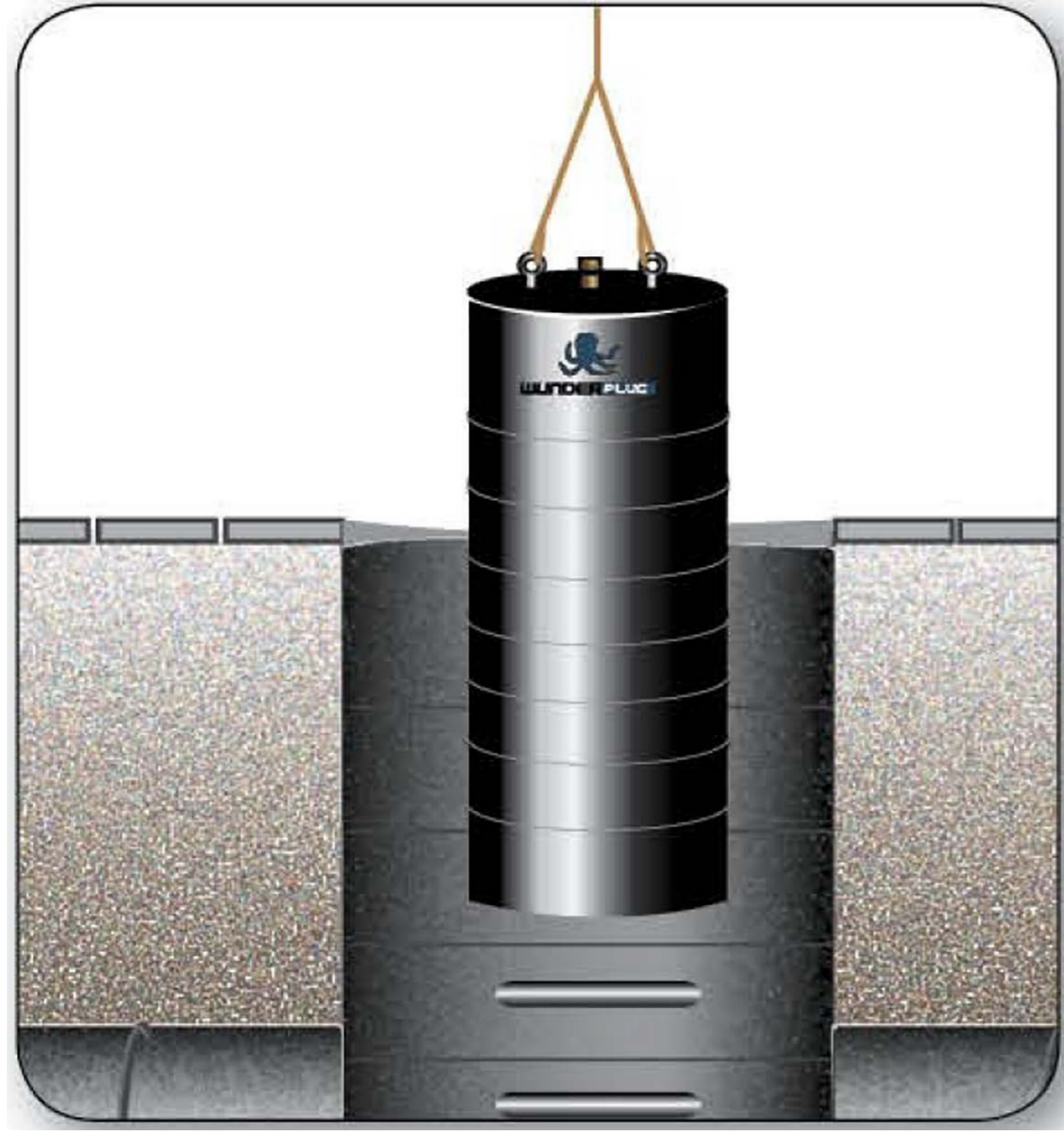
WERKTEMPERATUREN

De standaard buisafsluiters hebben een temperatuurbestendigheidsbereik van -20 °C tot +70 °C.



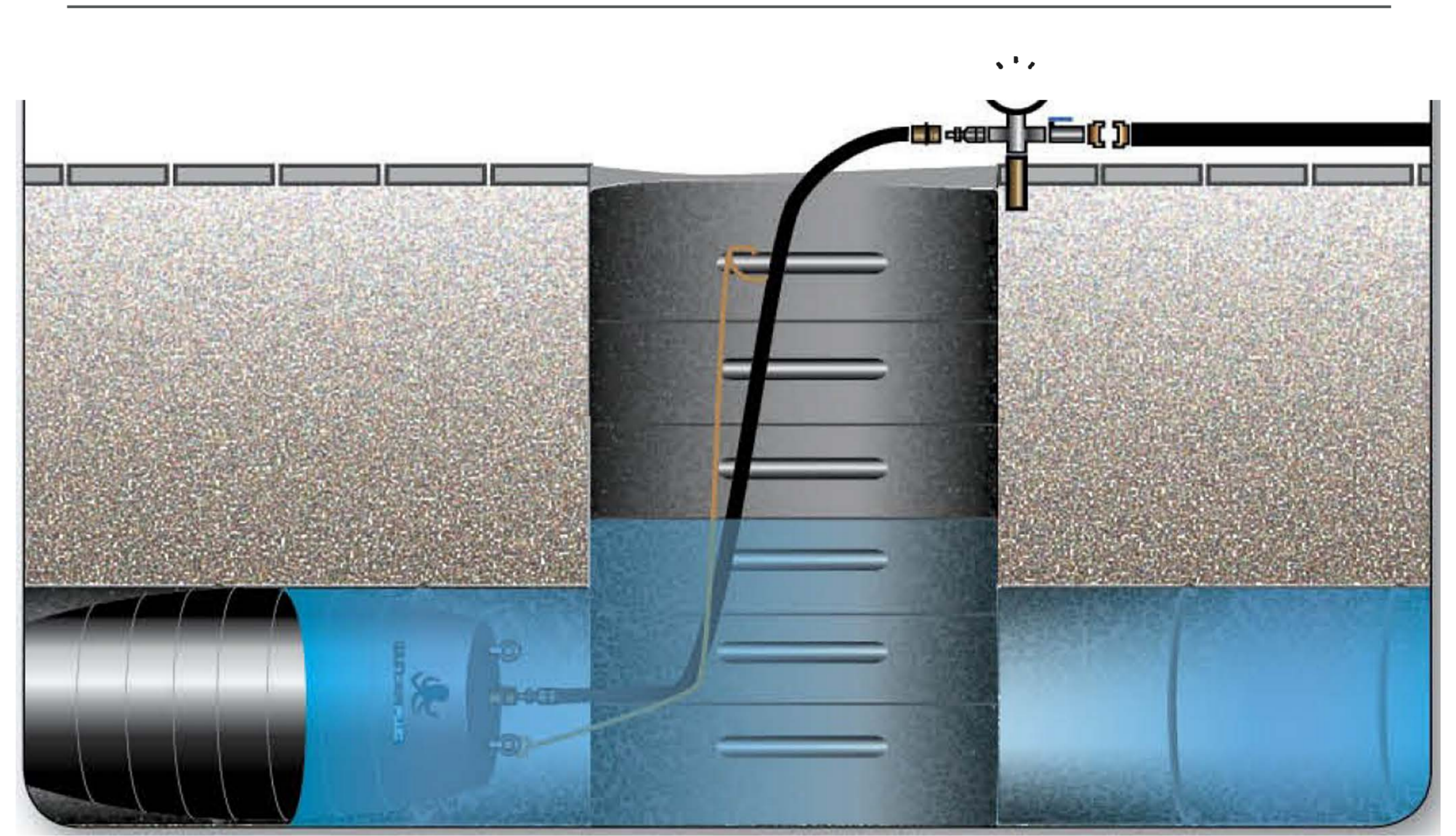
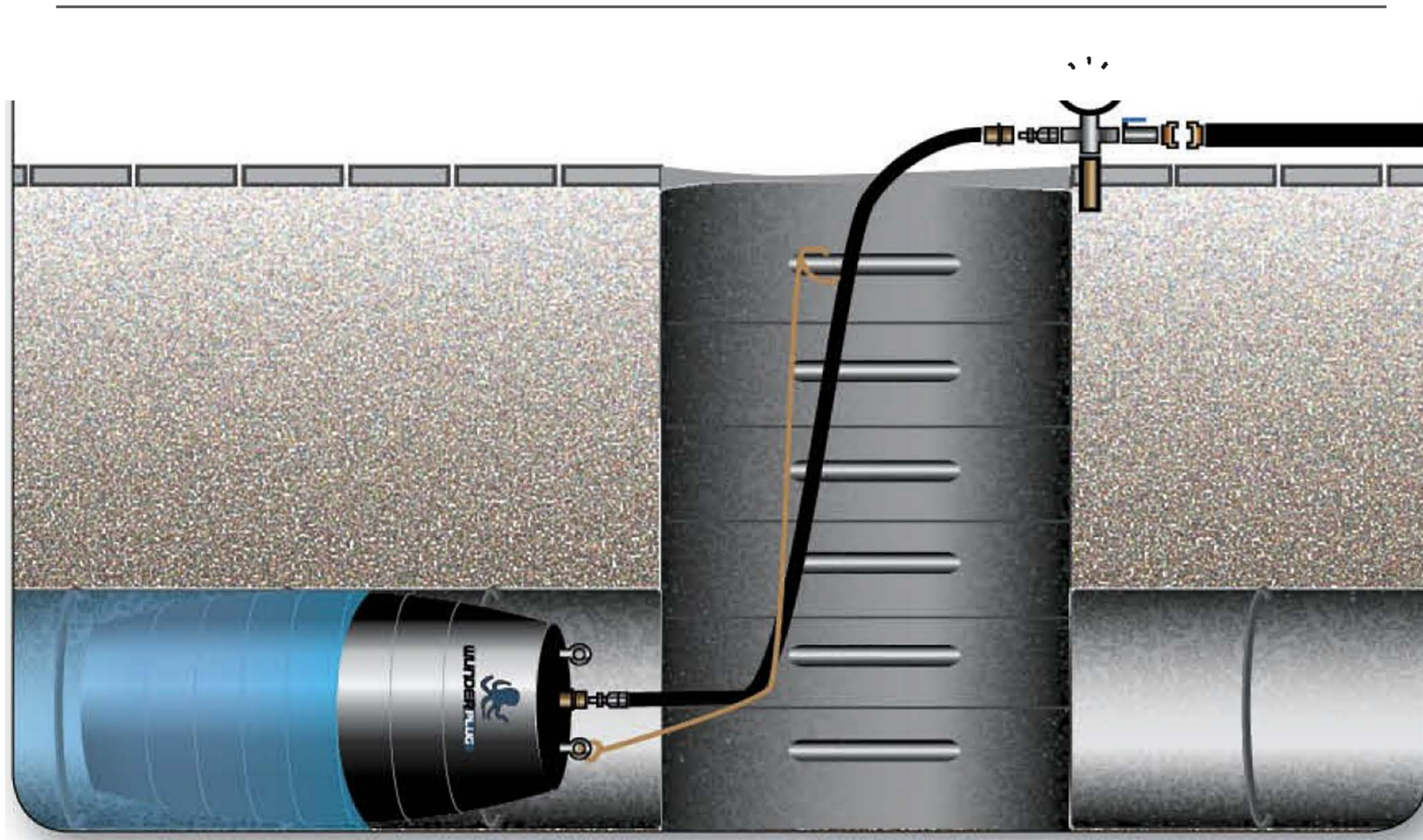
HET SCHOONMAKEN VAN DE LEIDING

Maak de pijp of de leiding schoon om eventuele scherpe voorwerpen, kiezels of andere voorwerpen (schelpen, stukjes metaal) te verwijderen die de buisafsluiter zouden kunnen perforeren. Controleer ook op de eventuele aanwezigheid van algen of slib die de hechting van de buisafsluiter in de buis zouden kunnen bemoeilijken (algen, slib, ...).

3

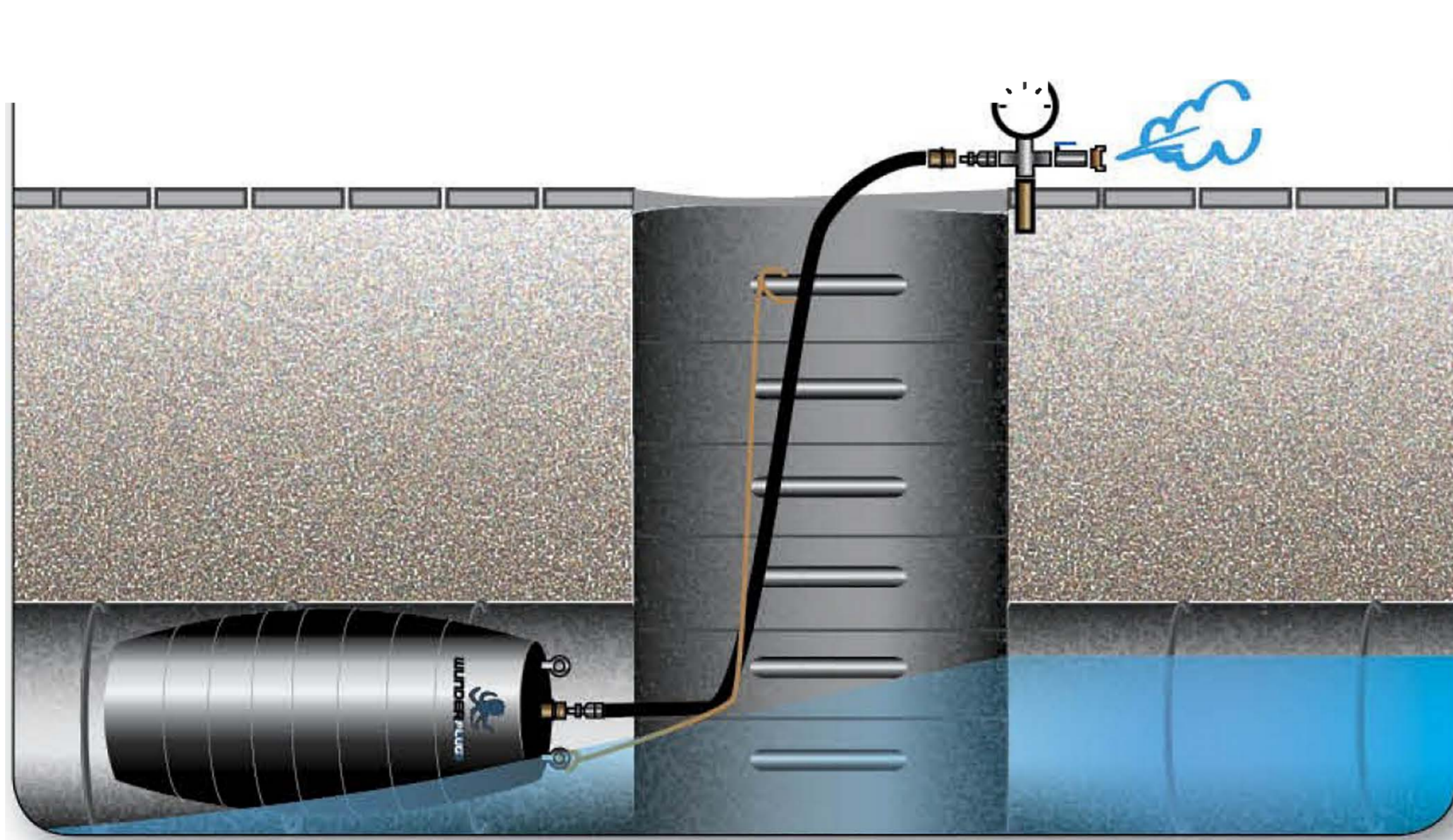
DE PLAATSING

Plaats de buisafsluiter in de pijp op minstens 20 cm van de ingang van de af te sluiten leiding. Bevestig hem door middel van de juiste beveiligingsclip en een touw aan een van de sporten van de mangatladder of, indien nodig, aan de buitenkant van het mangat. Sluit de slang aan op de ballon en op de manometer die uitgerust is met een veiligheidsklep.

4

HET OPPOMPEN

Sluit de slang aan op de ballon en op de manometer die uitgerust is met een veiligheidsklep. Pomp de buisafsluiter op tot de maximaal toegestane druk bereikt is. Controleer door middel van een manometer om het ½ uur of er geen drukverlies optreedt. Vervolgens periodiek, één of twee keer per dag gedurende de hele tijd dat de buisafsluiter gebruikt wordt. Laat de pompslang uit het mangat uitsteken zodat de drukcontrole en de eventuele bijstelling buiten het mangat uitgevoerd kunnen worden. Opgelet: gebruik enkel gecertificeerd pomp materiaal (klep en manometers).

5

HET LATEN LEEGLOPEN

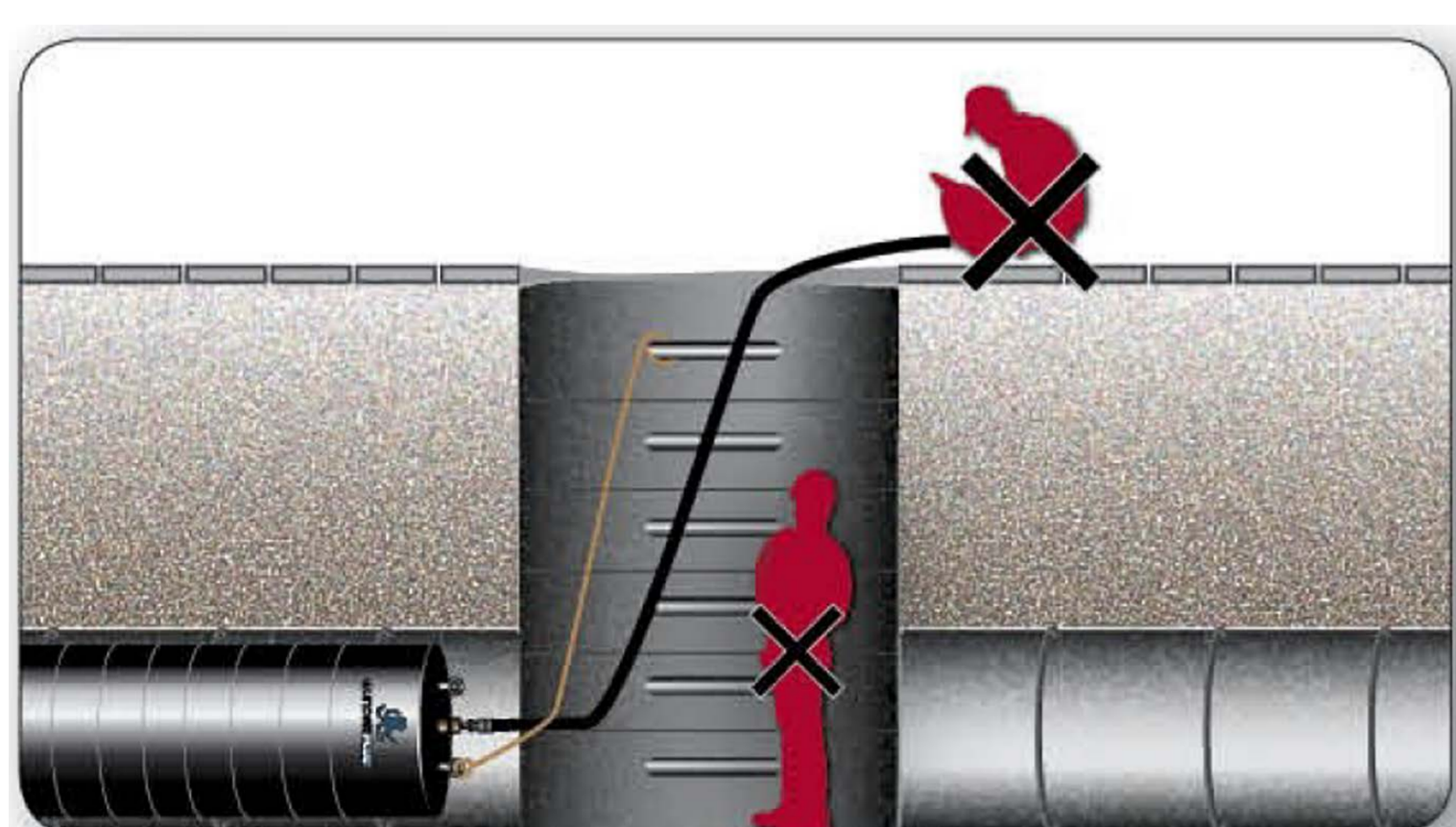
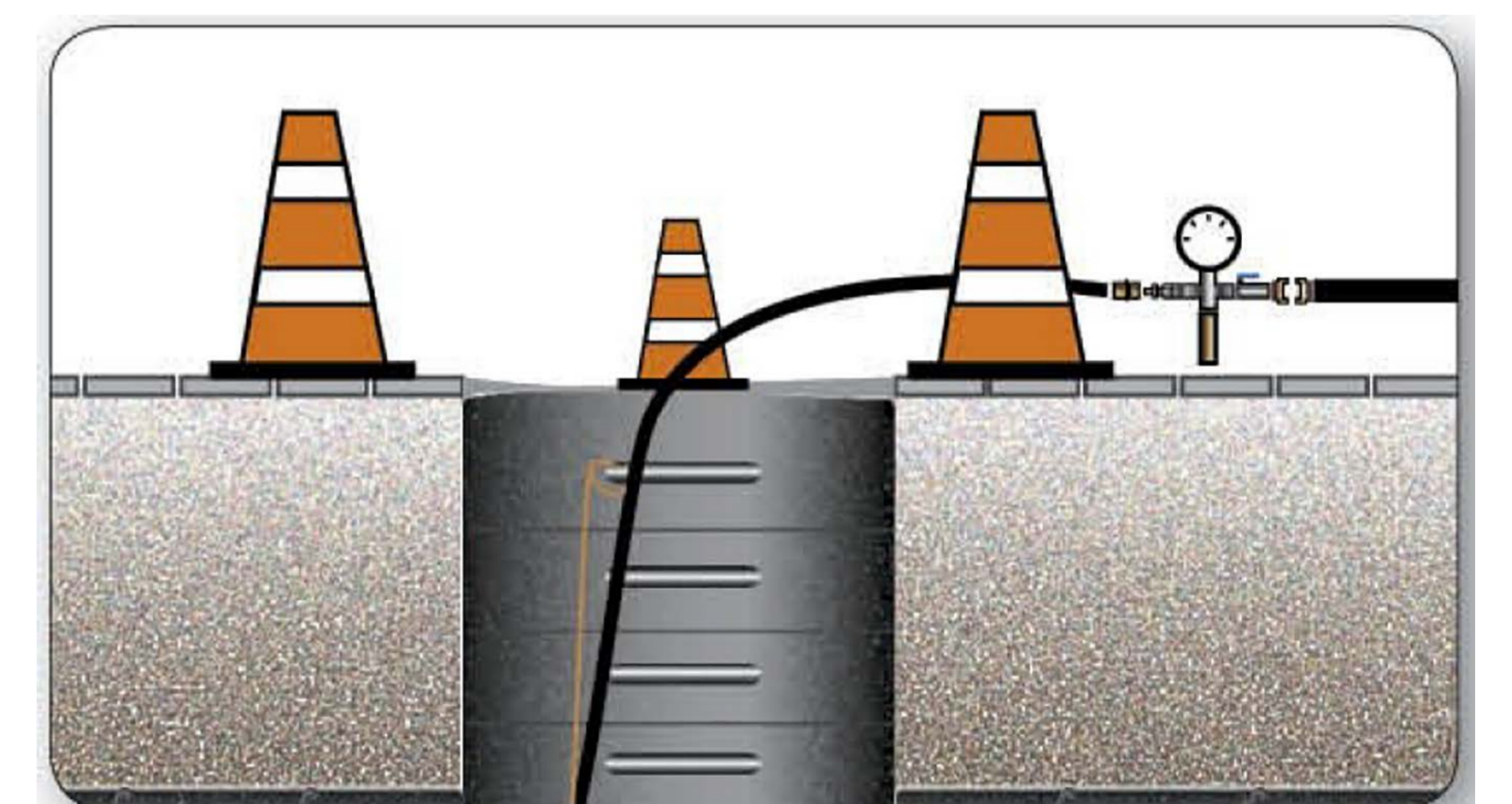
Zorg ervoor dat de beveiligingsclip goed vastzit en onder spanning staat. Laat de buisafsluiter zeer langzaam leeglopen met behulp van de manometerklep om de tegengehouden vloeistoffen langzaam weer te laten lopen. Zodra de buisafsluiter volledig leeggelopen is, kunt u hem weer naar boven halen hetzij door middel van de veiligheidsclip (touw), hetzij manueel.

VEILIGHEID

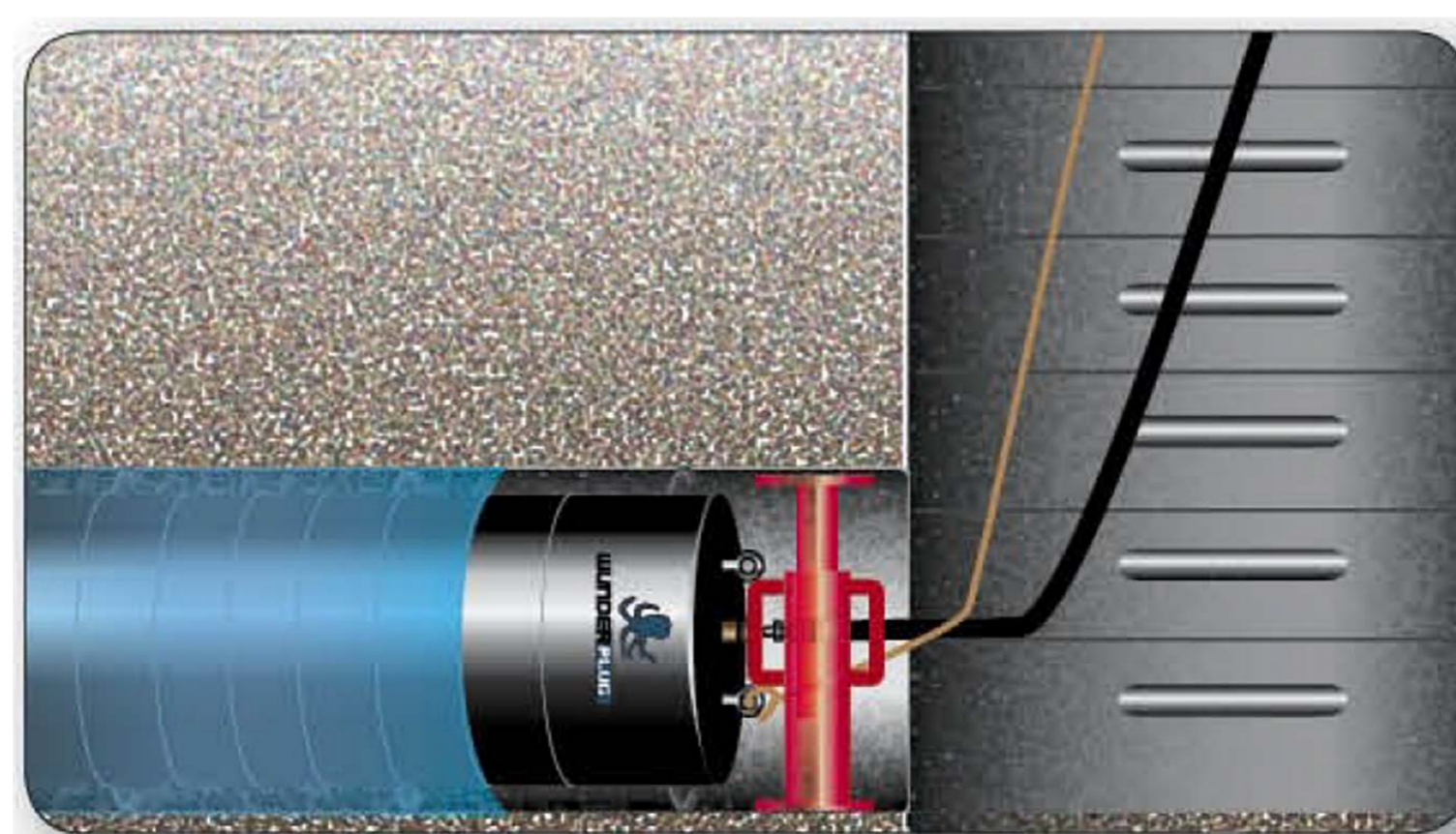


Zorg voor de nodige P.B.M.

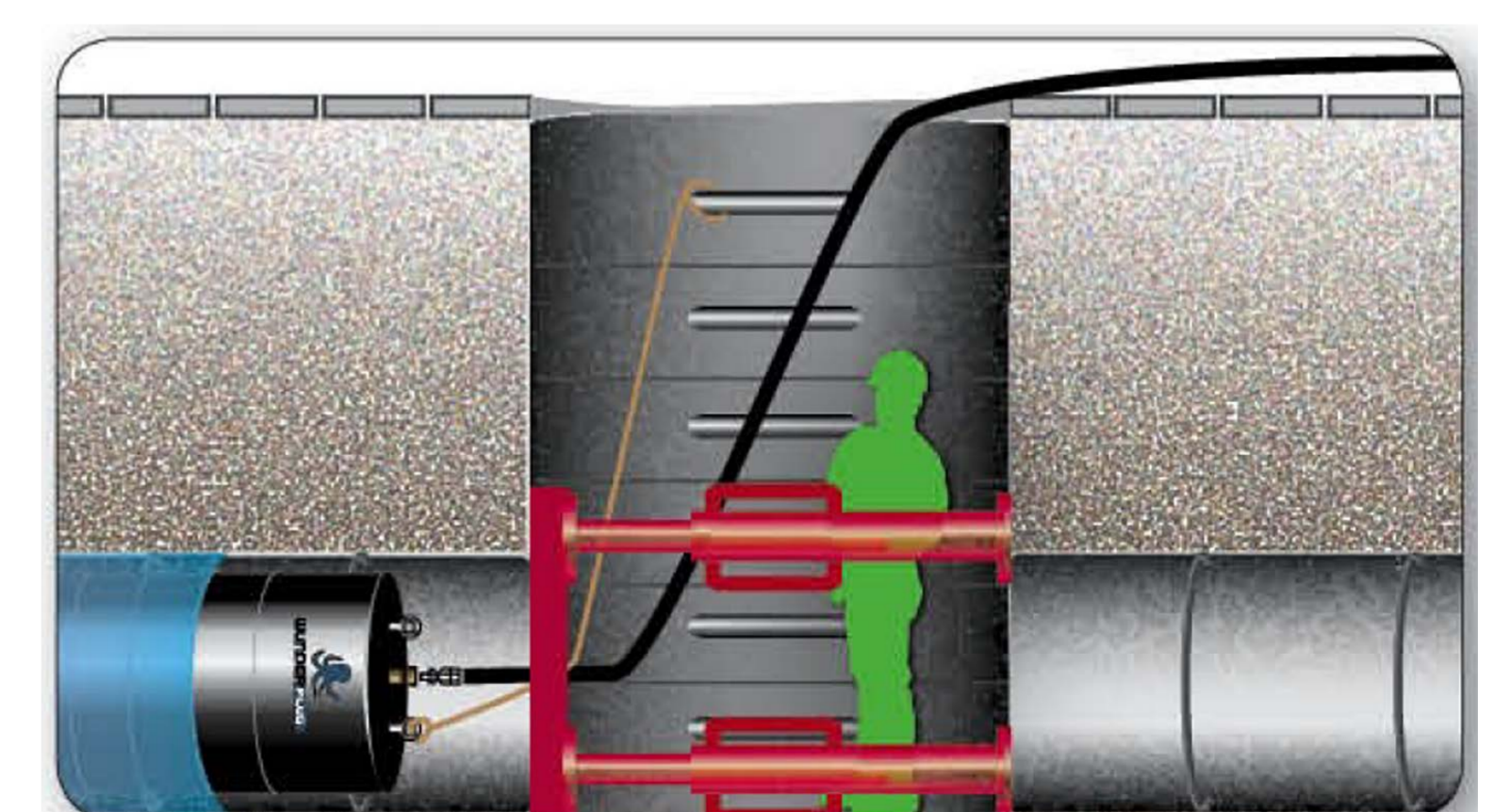
Vergeet niet de opening van het mangat te beveiligen zodat niemand erin kan vallen.



Het wordt sterk aanbevolen om niet te werken in de buurt (in het mangat of direct boven) van de leidingafsluiter wanneer deze opgepompt wordt of wanneer u hem laat leeglopen, en in de regel zelfs gedurende de gehele gebruikperiode van de buisafsluiter.



Wanneer een tegendruk verwacht wordt die hoger is dan de maximaal toegestane druk van de buisafsluiter, zal het nodig zijn om een stut te plaatsen.



Als u werkzaamheden moet uitvoeren in het mangat, beveilig dan de werkplek door een stutplaat te plaatsen die de buisafsluiter en het stromend afvalwater kan tegenhouden.

www.introtec.be
info@introtec.be